

# ODS Instrumentatie

Specialist in flow- en analysetechniek  
Kalibratie - onderhoud - ondersteuning



## ODS

klöckner & co multi metal distribution

# ODS Instrumentatie: Specialist in Flowtechniek

ODS Instrumentatie is onderdeel van ODS B.V., een internationaal georiënteerde handelsonderneming, met circa 550 medewerkers in de Benelux. ODS Instrumentatie heeft ruim 45 jaar kennis op het gebied van flowmeters, industriële instrumenten, analyse- en monsternameapparatuur en complete metering systemen. U kunt een beroep doen op onze specialisten voor o.a. het implementeren van nieuwe meet-technieken en projecten alsmede voor het verlenen van service en het verrichten van kalibraties.



## Uw partner in serviceverlening en advies

ODS Instrumentatie heeft een eigen technische ondersteuningsgroep. Onze technische specialisten verlenen adequate service op de volgende gebieden:

**KEUREN EN KALIBREREN OP LOCATIE  
OF BIJ ODS**

**IN BEDRIJF STELLEN**

**FLOWMETING OP LOCATIE**

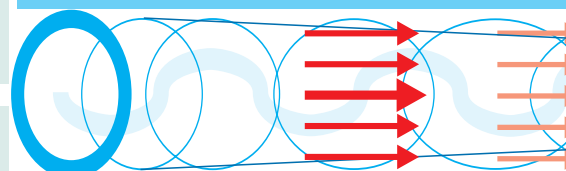
**VERHUUR VAN ULTRASOON  
FLOWMETERS**

**ANALYSE- EN MONSTERNAME  
APPARATUUR**

**ONDERHOUD EN REPARATIE**

**TRAINING EN OPLEIDING**

# FLOW



# ODS Instrumentatie: Specialist in Flowtechniek

## Keuren en kalibreren in Barendrecht

Voor het uitvoeren van keuringen of kalibraties van allerlei typen vloeistofmeters beschikken wij over NMI-gecertificeerde stationaire installaties in Barendrecht. De toegepaste beproevingsmedia zijn water en conserveringsolie. De meetstraten zijn geschikt voor alle typen inline vloeistofmeters. De grootst mogelijke inbouw lengte is vijf meter. Als referentie worden volumevaten en weeginstallaties gebruikt.

## Specificaties van de ODS keuringsinstallaties

Referentie	Standaard referentievaten en weeginstallaties
Meetbereik met water	tot 800 m <sup>3</sup> /uur
Meetbereik met conserveringsolie	tot 180 m <sup>3</sup> /uur
Meetbereik op basis van massa	120.000 kg/uur
Meetonzekerheid	0,05%



## Keuren en kalibreren op locatie met de Compact Prover

ODS kan uw vloeistofmeter op locatie keuren of kalibreren. Wij gebruiken hiervoor onze mobiele Compact Prover. Dit is een volgens de Metrologiewet toegelaten installatie, die op een vrachtwagen is gebouwd. Deze installatie wordt gewoonlijk gebruikt voor de keuring en kalibratie van verladings- en verrekingsmeters in de (petro)chemie, op- en overslag. Het keuren en kalibreren op locatie biedt belangrijke voordelen:

- De totale meetinstallatie wordt gekalibreerd, inclusief het leidingwerk, zoals in- en uitlooptrajecten;
- Uw producten worden onder procescondities, zoals druk en temperatuur, gekalibreerd;
- Geen in- en uitbouw van uw verladingsmeter.

## Keuren van Compact- en Ball Provers (waterdraw methode)

ODS kan uw prover op locatie komen keuren. Wij gebruiken hiervoor ons mobiele referentievat met een Mastermeter (voor grote Provers) of onze mobiele weegschaal (voor kleine Provers). Deze installatie wordt ingezet in samenwerking met het NMI.

## Keuren en kalibreren op locatie met een Mastermeter

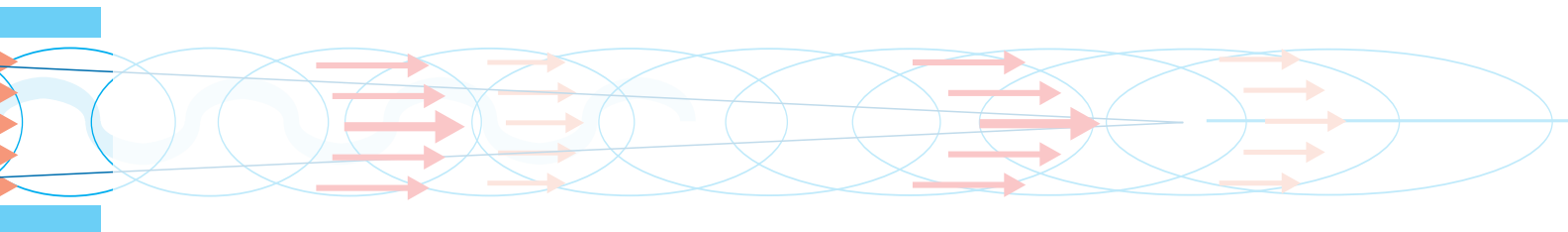
ODS kan uw vloeistofmeter op locatie keuren of kalibreren. Wij gebruiken hiervoor een van onze Mastermeters. Bij deze zgn. Mastermetermethode wordt een door het NMI gekeurde flowmeter in serie met de te beproeven meter geplaatst.

Deze installatie wordt gewoonlijk gebruikt voor de keuring en kalibratie van verladings- en verrekingsmeters in de (petro)chemie, op- en overslag, zoals op depots en bunkerstations.

Het keuren en kalibreren op locatie biedt belangrijke voordelen:

- De totale meetinstallatie wordt gekalibreerd, inclusief het leidingwerk, zoals in- en uitlooptrajecten;
- Uw producten worden onder procescondities, zoals druk en temperatuur, gekalibreerd;
- Geen in- en uitbouw van uw verladingsmeter.

## KEUREN EN KALIBREREN OP LOCATIE OF BIJ ODS



# IN BEDRIJF STELLEN

ODS levert flowmeters, instrumenten en complete meetsystemen. U kunt een beroep doen op ODS voor de opstart van de gehele installatie. Onze engineers zijn bekend met alle aspecten van de betreffende apparaten en zullen ter plaatse, met inachtneming van veiligheids- en milieueisen, de installatie in bedrijf nemen. Hierbij wordt aan de volgende aspecten aandacht besteed:

- Mechanisch: correcte inbouw van de meter, ontluchting, stabiliteit, goede afdichting, enz.;
- Elektrisch: voeding, beveiliging en aarding;
- Signalen: potentialen, afscherming en juiste aansluitingen;
- Configuratie van menu's ten aanzien van functionaliteit, meetbereik, het schalen van ingangen en uitgangen, enz.
- Functioneel: aansturen van externe toestellen, zoals regelkleppen en pompen, inlezen van informatie van externe toestellen en uitsturen van informatie;
- Controle van data-output, data-opslag en data-communicatie.

ODS kent van de betreffende meters de meetprincipes, de specifieke eigenschappen, de kenmerken en de diverse installatievoorwaarden. ODS is daardoor in staat een goed functionerende installatie op te leveren.



## Meetprincipes

Wij kalibreren flowmeters van allerlei fabrikaten en met verschillende meetprincipes, zoals:

- Ovaalradmeters / PD-meters;
- Turbinemeters;
- Coriolis massameters;
- Woltmann meters;
- Variabele doorstroommeters;
- Ultrasonische flowmeters;
- Vortexmeters;
- Verschuldrukflowmeters;
- Magnetisch inductieve flowmeters;
- Thermische massameters.

## Erkend Keurder

ODS Instrumentatie is Erkend Keurder volgens de Metrologiewet. Dit houdt in, dat ODS ook vloeistofmeters waarover verrekend wordt, mag keuren en indien nodig justeren. Onze installaties en procedures staan onder periodieke controle van het NMI, waardoor de herleidbaarheid naar de (inter) nationale standaard gewaarborgd is. Daarnaast toetst het NMI periodiek de

kennis en kunde van onze keuringstechnici. Tevens heeft ODS een overeenkomst met Verispect, de toezichthouder op het naleven van de Metrologiewet. Dit houdt in, dat Verispect op de door ODS goedgekeurde meters in principe geen verdere controle uitvoert. U loopt hierdoor minder risico om tijdsverlies en productieverlies te lijden ten gevolge van controles door Verispect op de naleving van de Metrologiewet.

## VERHUUR VAN ULTRASOON FLOWMETERS

### Mogelijkheden op basis van verhuur

Wij bieden u de volgende meetprincipes:

- Ultrasonische meter van het type Transit-Time, die geschikt is voor vrijwel alle procesvloeistoffen. De sensoren worden op de buitenzijde van de procesleiding geklemd;
- Ultrasonische meter van het type Rioolrat, die bij uitstek geschikt is voor afvalwater, regenwater en koelwater in geheel of gedeeltelijk gevulde leidingen. De sensor wordt geplaatst op de bodem van het riool of afvoerkanaal.



## ANALYSE EN MONSTERNAME APPARATUUR

### Analyse en bemonstering

ODS is gespecialiseerd in apparatuur voor het bemonsteren en analyseren van proces- of afvalwater.

Deze apparatuur is, afhankelijk van de applicatie, onderhevig aan vervuiling en slijtage, welke de meetresultaten kunnen beïnvloeden. Gerichte training, spareparts advies en regelmatig preventief onderhoud zorgen voor een betrouwbaar systeem met een minimum aan kosten.

Onze ervaren engineers zijn u graag van dienst.

## FLOWMETING OP LOCATIE

ODS is bekwaam in het uitvoeren van flowmetingen op locatie.

Onze technici zijn deskundig in het gebruik van mobiele apparatuur en beschikken daarnaast over een schat aan praktijkervaring.

Onze dienstverlening bestaat uit:

- Het inventariseren van de procescondities van uw meetlocatie(s) en uw meetwensen;
- Het beoordelen van de mogelijkheden/beperkingen en het selecteren van de in te zetten meetprincipes;
- Het op locatie installeren van de meetopstelling en het verrichten van metingen;
- Het downloaden, verwerken en rapporteren van de meetgegevens.

## ONDERHOUD EN REPARATIE

### Reparatie of revisie

Defecte apparatuur worden nauwgezet geïnspecteerd en gerepareerd. Dit werk omvat veel disciplines en kan bestaan uit:

- Opsporen en repareren van mechanische defecten of slijtage;
- Repareren of uitwisselen van elektronische componenten en boards;
- Afstellen of vervangen van sensoren;
- Controleren en opnieuw configureren van menu's;
- Herkalibratie.

### Preventief onderhoud en onderhoudscontracten

Apparatuur die onder diverse procescondities worden gebruikt, zal vervuilen en/of slijten. Om het correct functioneren van instrumenten te waarborgen, is preventief onderhoud een noodzaak, onderhoud dat wij u graag bieden.

### Preventief onderhoud bij ODS:

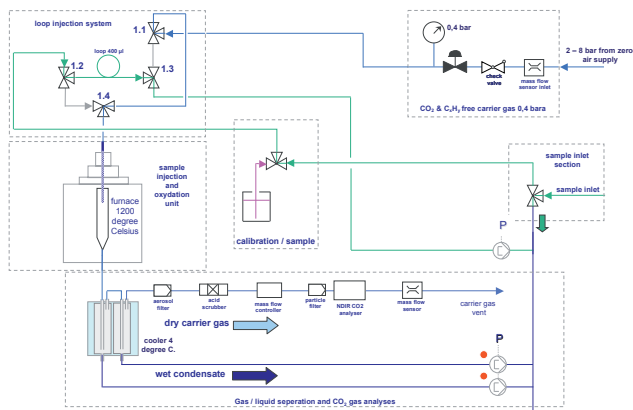
U bouwt uw apparatuur uit en laat deze, na reiniging en/of spoelen, bij ODS bezorgen. Dit kan bijvoorbeeld plaatsvinden tijdens een fabrieksstop.

### Preventief onderhoud op locatie:

Onze service engineers zullen uw toestel op locatie controleren en onderhouden. Aan slijtage onderhevige delen worden preventief vervangen. Uw instrument is slechts gedurende een korte periode uit bedrijf.

### Onderhoudscontracten:

Uiteraard biedt ODS ook onderhoudscontracten op maat aan.



## TRAINING EN OPLEIDING

In de industrie is er veel aandacht voor vakkennis.

Het is van belang, dat meters en instrumenten op een juiste wijze worden toegepast en dat het bedienend personeel vaardig is in het gebruik ervan. ODS is uw partner ten aanzien van kennisoverdracht.

Wij bieden:

- Trainingen over meetprincipes van instrumenten en hun specifieke toepassingen;
- Hands-on trainingen ten aanzien van het gebruik van bepaalde metertypen;
- Instructies over het opstarten en uit bedrijf nemen van installaties;



- Trainingen in het gebruik en de configuratie van flowcomputers;
- Onderhoudstrainingen, waarbij u leert een instrument te controleren en te onderhouden;
- Projecttrainingen over het omgaan met en het bedienen van een complete installatie en/of project.

# Haal meer uit ODS!

5.0.1./04-09/2.500/DB

**ODS**

**klöckner & co** multi metal distribution

Nederland

**ODS BV**

Donk 6

2991 LE • Barendrecht

Postbus 69 • 2990 AB • Barendrecht

Telefoon: +31 (0) 180 640 367

Fax: +31 (0) 180 640 387

E-mail: [instrumentatie-werkplaats@odsbv.nl](mailto:instrumentatie-werkplaats@odsbv.nl)

[www.ods-instrumentatie.nl](http://www.ods-instrumentatie.nl)

[www.ods-instrumentatie.be](http://www.ods-instrumentatie.be)

[www.ods-metering-systems.com](http://www.ods-metering-systems.com)

[www.ods-analytical-systems.com](http://www.ods-analytical-systems.com)

