



Gebruiks- en Installatieinstructie FCI Thermische Massaflowmeters

Algemeen

De thermische massaflowmeters van FCI zijn door de fabrikant voorgeprogrammeerd en alle specifieke instellingen zoals leidingafmetingen, meetbereiken, signaalwaarden zijn dus al in het toestel ingevoerd. Het display (indien bij dit model van toepassing) is dusdanig gemonteerd dat deze in ingebouwde toestand voor u goed afleesbaar is.

Voor het monteren van de flowmeter verwijzen wij naar de montagehandleiding waarin staat opgegeven hoe de meter gemonteerd dient te worden. Wij adviseren u in ieder geval de volgende punten in ogenschouw te nemen.



MECHANISCH

ST50/ST98 Snijringmontage

- Op de insteekbuis van de meter is een schuivende knelkoppeling met schroefdraad (male connector) gemonteerd. Las op uw procesleiding een draadsok met overeenkomstige inwendige schroefdraad;
- Verricht metingen van de dimensies. Belangrijk zijn: de buitendiameter van de leiding, de binnendiameter van de leiding, de lengte van de lasmof en de lengte van de gemonteerde knelkoppeling. U dient de meter dusdanig te monteren dat de top van de twee sensoren van de flowmeter 12 mm (ST98) of 6 mm (ST50) voorbij het hart van de leiding steken;
- Teken, voorafgaand aan de montage, met viltstift op de leiding de juiste door u bepaalde insteekdiepte af;
- Monteer nu de knelkoppeling via een steeksleutel en afdichttape op de lassok.
- Schuif de meter door de knelkoppeling totdat het door u afgetekende merkteken zichtbaar is. Duw de meter nooit door tot tegen de tegenoverliggende leidingwand! U beschadigt hiermede ongewild de twee meetsensoren;
- Let er bij de montage op dat de temperatuurvoelers haaks op de stromingsrichting staan. Let ook op de juiste stromingsrichting. Op de sensorbuis, nabij de gele transmitter/het huis, is een pijl met de stromingsrichting aangegeven. De pijl dient parallel te staan met de stromingsrichting van het gas in de leiding;
- Draai nu de snijringkoppeling stevig aan (de fabrikant adviseert 1 1/4 slag met een sleutel na handvast aandraaien van de knelring);
- Sluit de voedingsspanning en de signaalkabel aan.

De meter is nu klaar voor gebruik.

ST98 / GF90 met flens of schroefdraad montage

- Idem als hierboven. Ook nu is het belangrijk dat de twee sensoren exact in het hart van de leiding worden gemonteerd. Het is zodoende van belang dat de procesaansluiting en flens en pakking en sensorlengte juiste zijn gedimensioneerd!;
- De meter wordt met een flens inclusief pakking of middels schroefdraadaansluiting direct in een sok op het leidingwerk geplaatst.

Opmerkingen:

- Voor het kiezen van de juiste montagelocatie verwijzen wij u naar de brochure met installatievoorschriften welke wij u op verzoek kosteloos toezenden.
- Er zijn geen specifieke acties zoals nulstelling en dergelijke benodigd.





Gebruiks- en Installatieinstructie FCI Thermische Massaflowmeters

ELEKTRISCH

Algemeen:

Het uitbedraden van de meter is afhankelijk van het type meter. In de zending is een schema bijgeleverd waarin staat vermeldt hoe de meter aangesloten dient te worden.

Voeding:

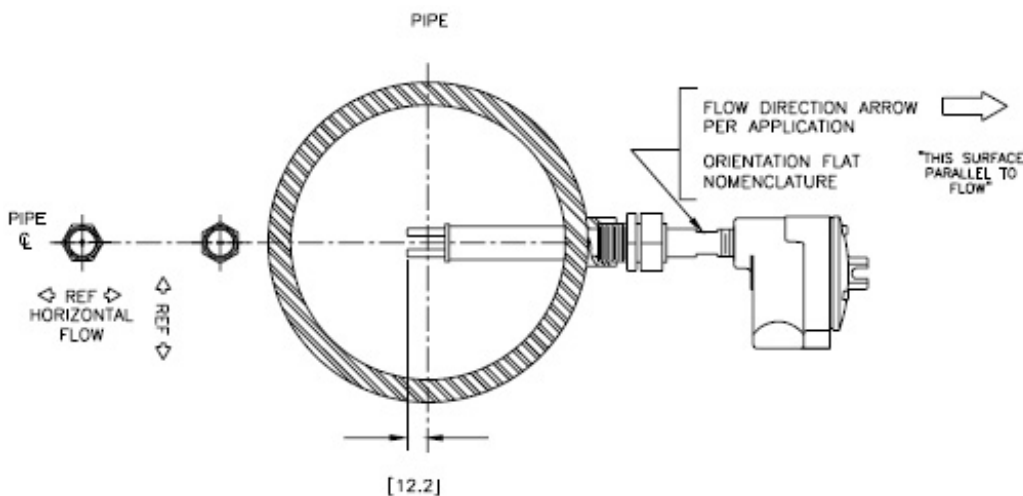
Voor het opstarten van de meter hoeft u alleen de voedingsspanning in te schakelen. De meter zal een zelfdiagnose uitvoeren en vervolgens de meting starten. Houdt u rekening met het feit dat de meter ongeveer 5 minuten tijd nodig heeft om te stabiliseren. Na deze stabilisatieperiode zal de meter correct functioneren.

Signalen:

Afhankelijk van het type meter en de gewenste uitgangssignalen sluit u de signaalkabels aan zoals weergegeven in de bijgesloten elektrische aansluitschema's.

Indien de meting na het opstarten geen juiste waarde weergeeft adviseren wij u te controleren of de leiding waarin wordt gemeten vrij is van obstructies en of de meter juist is gemonteerd.

Voor advies en technische ondersteuning adviseren wij u contact op te nemen met de servicedienst van ODS (0180 640187).



ODS BV behoudt het recht, zonder voorafgaande mededelingen, de gegevens uit deze instructie aan te passen dan wel te wijzigen.

revisie: 2007-06