



Installatieadviezen & Inbouwvoorschriften voor FCI thermische massa flowmeters (TMF)

## Installatieadviezen & Inbouwvoorschriften voor FCI flowmeters



Het toepassen van rechte lengte voor en na de FCI flowmeter

De invloed van obstructies op de meetprestaties

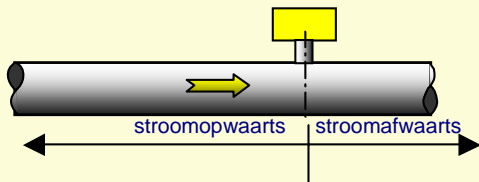
Installatie aanbevelingen & Inbouwvoorschriften





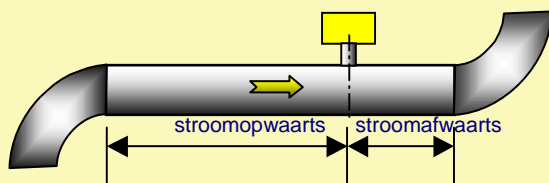
## Installatieadvies & Inbouwvoorschriften voor FCI thermische massa flowmeters (TMF)

Advies voor de minimaal toe te passen rechte lengte voor en na de meter



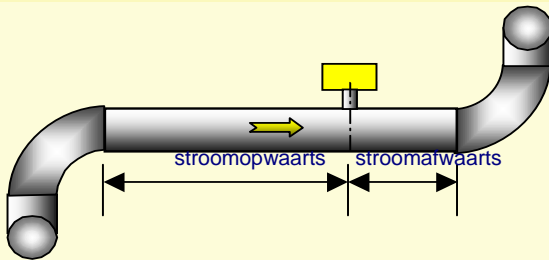
### een rechte pijp met onbekende obstructies

pijpdiameter	stroomopwaarts	stroomafwaarts
pijp < 150 mm	20 x D	10 x D
pijp > 150 mm	15 x D	7,5 x D
pijp + Vortab Conditioner	6 x D	2 x D



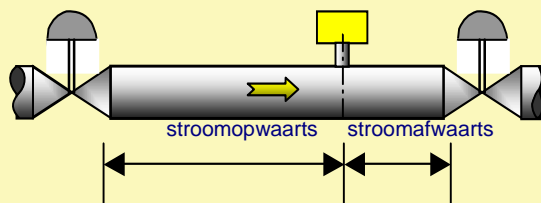
### 45° of 90° bochten met leidingen in hetzelfde vlak

pijpdiameter	stroomopwaarts	stroomafwaarts
pijp < 150 mm	15 x D	7,5 x D
pijp > 150 mm	10 x D	5 x D
pijp + Vortab Conditioner	6 x D	1 x D



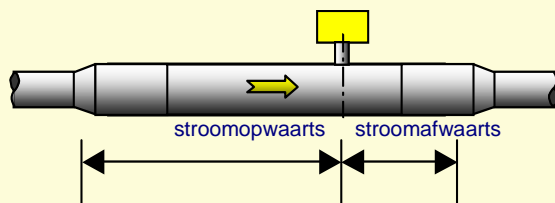
### 45° of 90° bochten met leidingen in een verschillend vlak (swirl)

pijpdiameter	stroomopwaarts	stroomafwaarts
pijp < 150 mm	20 x D	10 x D
pijp > 150 mm	15 x D	5 x D
pijp + Vortab Conditioner	6 x D	2 x D



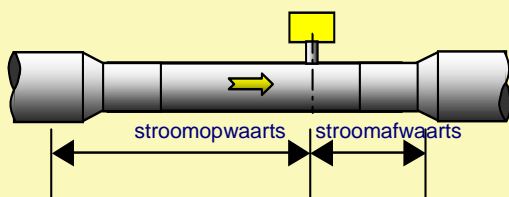
### (regel)afsluiters stroomopwaarts en/of stroomafwaarts

pijpdiameter	stroomopwaarts	stroomafwaarts
pijp < 150 mm	20 x D	10 x D
pijp > 150 mm	15 x D	5 x D
pijp + Vortab Conditioner	9 x D	2 x D



### expansiestukken stroomopwaarts en/of stroomafwaarts

pijpdiameter	stroomopwaarts	stroomafwaarts
pijp < 150 mm	20 x D	10 x D
pijp > 150 mm	15 x D	5 x D
pijp + Vortab Conditioner	9 x D	2 x D



### verjoning (reduceren) stroomopwaarts en/of stroomafwaarts

pijpdiameter	stroomopwaarts	stroomafwaarts
pijp < 150 mm	15 x D	5 x D
pijp > 150 mm	10 x D	3 x D
pijp + Vortab Conditioner	6 x D	1 x D





Installatieadviezen & Inbouwvoorschriften voor FCI thermische massa flowmeters (TMF)

## VORTAB flowconditioner

### VORTAB is een uniek FCI product.

De VORTAB flowconditioner wordt stroomopwaarts van de FCI meter in een leiding gemonteerd. Deze flowconditioner bestaat uit een aantal plaatjes (flaps) die op een unieke wijze zorgen voor het centreren van de flow.

De VORTAB flowconditioner heeft de volgende voordelen:

- het flowprofiel wordt verbeterd
- er kan er met een kortere inbouw lengte worden volstaan
- De meetnauwkeurigheid neemt toe
- Het blijvend drukverlies is gering

VORTAB flowconditioners worden per applicatie berekend. Consult ODS en vraag om een advies!



## De invloed van obstructies op de meetprestaties

### Pijpen met een doorlaat van 20 tot 150 mm (D < 150 mm)

De afstand van de obstructie tot de FCI flowmeter gerekend in D	19D	17D	15D	13D	11D	9D	7D	5D	3D	1D	FLOWMETER	1D	3D	5D	7D	9D
	Prognose van de meetfout gerekend in % van de uitlezing															
90° bocht	0	0	<1	1	1	2	3	4	4,5	5		4	3	2	1	0
Twee bochten met 4D afstand	1	1	2	2	2	3	5	6	8	9		5	4	3	2	1
(Regel)afsluiter	1	2	3	4	5	6	8	10	17	20		15	13	8	3	1

### Pijpen met een doorlaat vanaf 150 mm (D > 150 mm)

De afstand van de obstructie tot de FCI flowmeter gerekend in D	19D	17D	15D	13D	11D	9D	7D	5D	3D	1D	FLOWMETER	1D	3D	5D	7D	9D
	Prognose van de meetfout gerekend in % van de uitlezing															
90° bocht	0	0	0	0	0	<1	2	3	4	5		4	2	<1	0	0
Twee bochten met 4D afstand	0	0	<1	2	2	2	4	5	6	8		4	3	<1	0	0
(Regel)afsluiter	0	0	<1	2	3	4	6	8	15	20		15	5	<1	0	0

Deze prognoses t.a.v. de invloed van obstructies voor en na FCI insteekflowmeters zijn gebaseerd op het door FCI ontwikkelde Application Evaluation Program AVAL



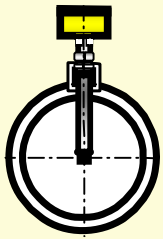


Installatieadviezen & Inbouwvoorschriften voor FCI thermische massa flowmeters (TMF)

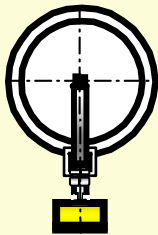
## Installatieadviezen; meteroriëntatie

Installatievoorbeelden. Bij specifieke procescondities en bijzondere applicaties adviseren wij u graag.

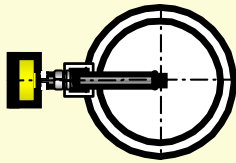
### Gasapplicaties in horizontale pijpen



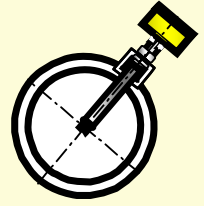
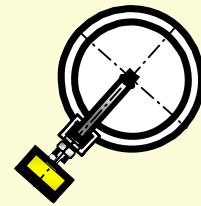
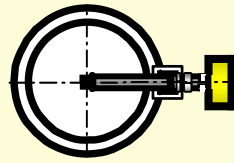
0° / 12 uur



180° / 12 uur

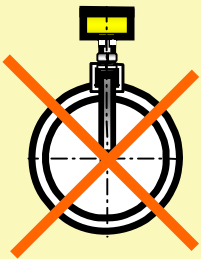


90 of 270° / 3 of 9 uur

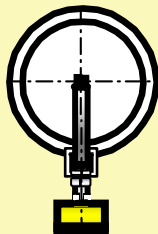


45° , 135 , 225 , 315°

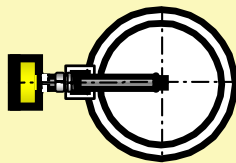
### Applicaties met gassen met een hoog vochtpercentage en druppels in horizontale pijpen



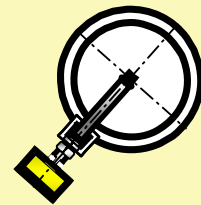
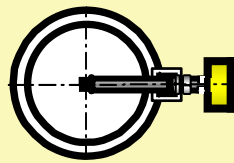
0° / 12 uur



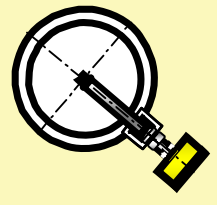
180° / 12 uur



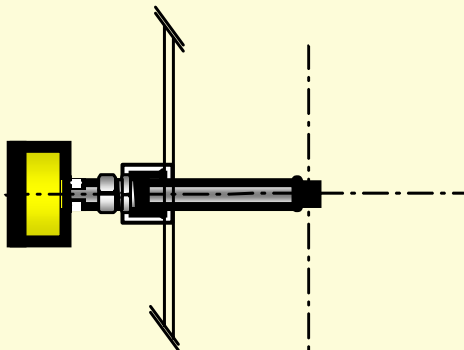
90 of 270° / 3 of 9 uur



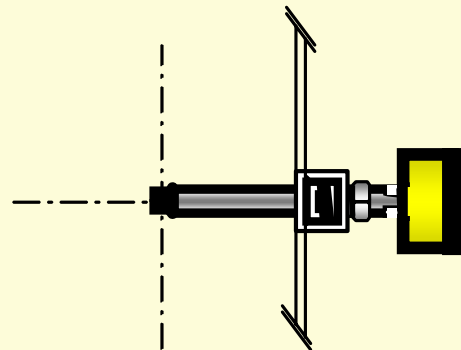
45° , 135 , 225 , 315°



### Gasapplicaties in verticale pijpen



Montage vanaf de zijkant



Montage vanaf de zijkant



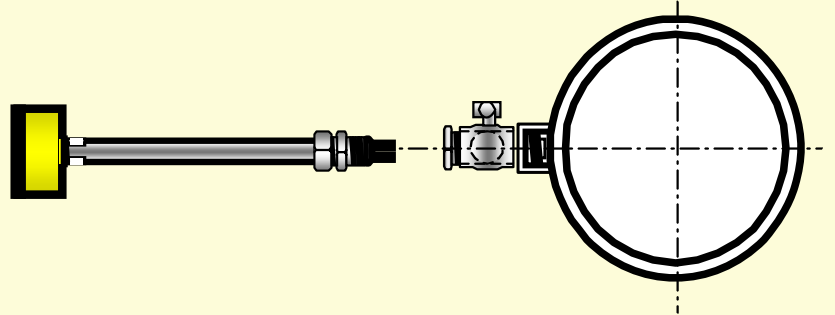
Installatieadviezen & Inbouwvoorschriften voor FCI thermische massa flowmeters (TMF)

## Installatieadviezen; metermontage onder procescondities

### Installaties via een kogelkraan t.b.v. onderhoud en plaatsen en uitnemen onder procescondities (druk)

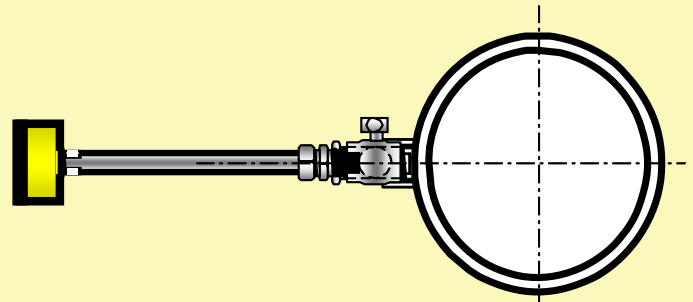
#### Kogelkraan gesloten en FCI-meter uitgenomen voor inspectie

Montage van de kogelkraan gedurende een bedrijfsstop of door gespecialiseerde "hot-tap" firma's onder druk. De montagebuis met schroefdraad en knelkoppeling is onderdeel van de meter.



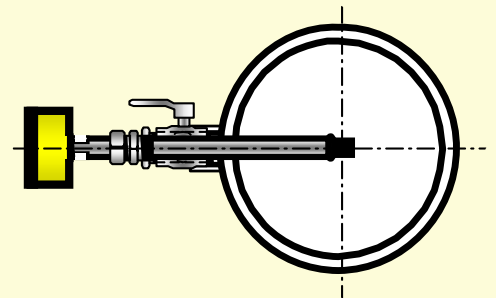
#### Monteren van de FCI-meter

De FCI ST98 flowmeter wordt gemonteerd op de kogelkraan. Uiteraard is de kogelkraan nog gesloten. Een nok op de meterbuis voorkomt dat de meter "los kan schieten".



#### Het "hot tap" positioneren van de FCI meter

De kraan wordt geopend. FCI ST98 wordt door de geopende kogelkraan onder druk condities met een minimale lekkage via de knelkoppeling naar binnen geschoven. Na oriëntatie van de meterkop op de juiste diepte wordt de knelkoppeling aangedraaid.



FCI metertype	Doorlaat van de kogelkraan	verloop
ST98 met een 3/4" fitting	1" NPT	1"—3/4"
ST 50 met een 1/2" fitting	3/4" NPT	3/4"- 1/2"
ST50 met een 3/4" fitting	3/4" NPT	geen

De in deze brochure installatieadviezen zijn een leidraad. Individuele installatie-eigenschappen en procescondities en mede-eigenschappen kunnen een "advies op maat" vereisen. Consult ODS. Wij maken daarbij gebruik van de AVAL-software, een door FCI ontwikkelde speciale software. Aan de hierboven getoonde adviezen kunnen geen rechten ontleend worden. Consult ODS voor een locatiebezoek en het uitbrengen van "een advies op maat".

ODS BV behoudt het recht, zonder voorafgaande mededelingen, de gegevens uit deze brochure aan te passen dan wel te wijzigen. revisie: 2010-1

