

22.16

82.10

ANWENDUNG

- Einbau in Steig- und Fallrohrleitungen
- Heißwasser bis 120 °C
- BR 416/418 mit Hartmetalllagerung
- Baumaße und Anschlussmaße nach DIN ISO 4064
- DN 15 - 40 mm – PN 16
- Betriebsdruck nach DIN 2401
- Kontaktbelastung max. 24 V, (Schutzkleinspannung), 0,2 A
- Schutzart IP 65
- Volumenmessteil zur Wärmemengenmessung, für die Verrechnung des Warmwasserverbrauches
- Möglichkeit der Fernübertragung von Durchflussmengen
- Kabellänge 3m (0,25²)

MERKMALE

Die Baureihen 415/416 und 417/418 sind als Mehrstrahl-Flügelradzähler in Volltrockenläufer-Ausführung mit Magnetkupplung nach neuestem technischen Stand konzipiert. Nur das Flügelrad arbeitet im Nassraum, um Störungen durch unreines Wasser auszuschalten.

Das Rollenzählwerk ist staub- und beschlagfrei und, zur leichteren Ablesbarkeit, drehbar.

Der eingebaute Kontaktgeber ist wasserdicht vergossen und leicht auswechselbar. Zum Schutz gegen magnetische Beeinflussung sind die Zähler mit einer plombierbaren Abschirmhaube ausgestattet.

Bei Volumenmessteilen ist der Kontaktgeber mit einem 100 Ω, 1/4 W Schutzwiderstand ausgerüstet (Kabellänge 3 m).

Die Kompaktbauweise in Baugruppen erleichtert Wartung und Reparatur.

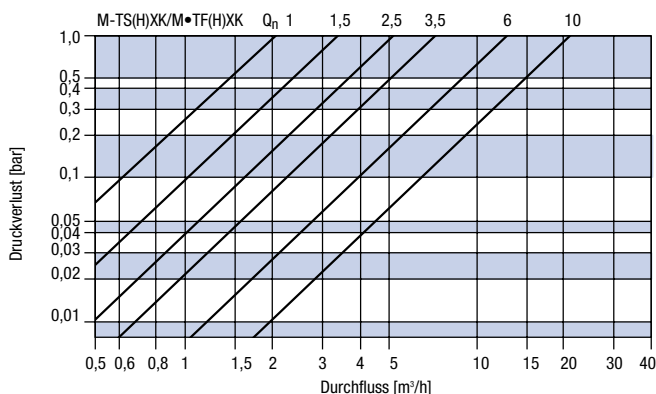
HINWEIS

HYDROMETER-Kontaktwasserzähler der Baureihen 415 bis 418 können auf Wunsch geeicht geliefert werden. Die Prüfung erfolgt nach den in der Eichordnung festgelegten Werten.

ZÄHLWERK



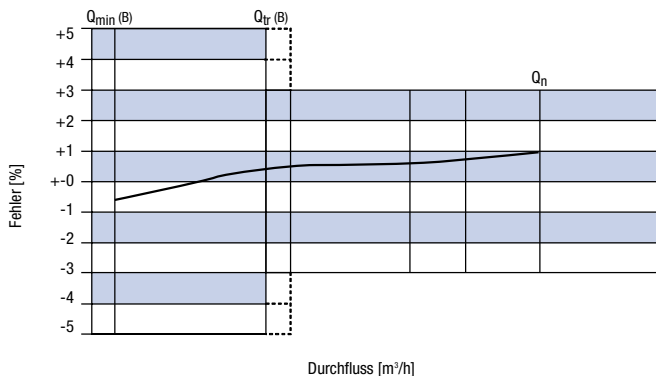
DRUCKVERLUSTKURVEN BAUREIHEN 415-418



HINWEIS

Wir empfehlen die Kontaktwasserzähler als Volumenmessteile so auszuwählen, dass der Druckverlust von 0,1 bar bei maximaler Belastung nicht überschritten wird!

TYPISCHE FEHLERKURVE BAUREIHEN 415-418



TECHNISCHE DATEN

Baureihe			415 /	416 /	417 /	418		
Bauart			M-TSXKA / M-TSHXKA / M-TFXKA / M-TFHXKA					
Nennweite	DN	mm	20	20	20	25	25	40
Nenndurchfluss	Q _n	m ³ /h	1	1,5	2,5	3,5	6	10
Durchfluss bei 0,1 bar Druckverlust		m ³ /h	0,6	1,0	1,6	2,2	3,8	6,3
Größter Durchfluss*	Q _{max}	m ³ /h	2	3	5	7	12	20
Trenngrenze	Q _t	l/h	100	150	250	350	600	1000
Untere Messbereichsgrenze	Q _{min}	l/h	25	30	50	65	90	160
Anschluss-Gewinde am Zähler nach ISO 228/1	AG	Zoll	G 1 B	G 1 B	G 1 B	G 1 1/4 B	G 1 1/4 B	G 2 B
Anschluss-Gewinde d Versch. n. DIN 2999 (ISO 7/1)		Zoll	R 3/4	R 3/4	R 3/4	R 1	R 1	R 1 1/2
Baulänge	L	mm	105	105	105	150	150	200
Baulänge mit Verschraubung	L1	mm	203	203	203	268	268	338
Höhe	H	mm	180	180	180	191	191	221
	h	mm	14	14	14	31	31	21
Breite	A	mm	82	82	82	95	95	120
	B	mm	96	96	96	102	102	130
Anzeigebereich des Ziffernblattes			min. 0,05 Liter/max. 100.000 m ³					
Gewicht	ohne Verschraubung	kg	2,2	2,1	2,1	3,1	3,1	5,5
	mit Verschraubung	kg	2,5	2,4	2,4	3,7	3,7	6,7
Widerstandbeiwert Zeta			72,4	26,1	10,2	13,1	4,4	10,5

Der M-TS(H)XK und M-TF(H)XK Qn 6 ist auch mit Anschlussgewinde G 1 1/2 gem. DIN 19648 Teil 3 lieferbar.

* Werksangabe - Bitte beachten Sie bei der Auswahl der geeigneten Zählergröße den Hinweis an der Druckverlustkurve!

Auf Wunsch wird die Nennweite DN 25 mm auch in der alten Baulänge 135 mm und DN 40 mm in Baulänge 150 mm geliefert.

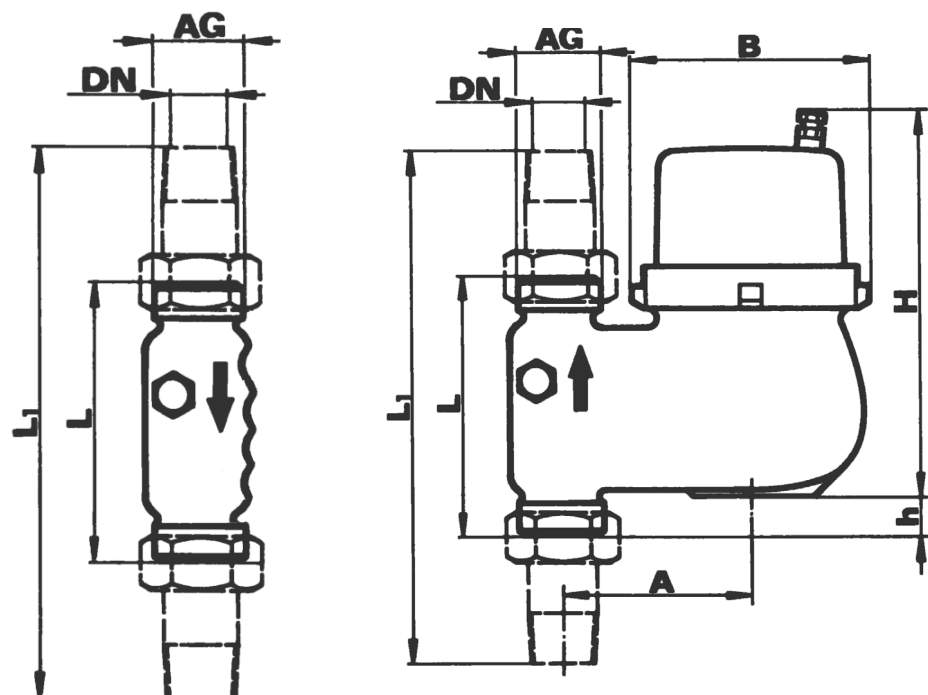
LIEFERBARE IMPULSFOLGEN

1 · 2,5 · 10 · 25 · 100 · 250 · 1000 Liter / Impuls – Andere Ausführungen und Impulsfolgen auf Anfrage.

HINWEIS – BEI BESTELLUNG

BITTE UNBEDINGT ANGEBEN

Bei niederohmiger Last, z.B. von mechanischen Rollenzählwerken, bitte den Kontaktgeber ohne Widerstand bestellen.



Im Rahmen der technischen Weiterentwicklung sind geringfügige Änderungen möglich.

BESTELLANGABEN

Baureihe	Qn /PN	Kurzbezeichnung	l/Imp.	Baulänge	Temperatur	Anschluss	*Metrol. Kl.	Artikelnummer
415	1,0 m³/h / 16	M-TSXKA	1	105 mm	120 °C	G 1 B	A•H	415 000 22
415	1,0 m³/h / 16	M-TSXKA	10	105 mm	120 °C	G 1 B	A•H	415 000 23
415	1,0 m³/h / 16	M-TSXKA	25	105 mm	120 °C	G 1 B	A•H	415 000 21
415	1,5 m³/h / 16	M-TSXKA	1	105 mm	120 °C	G 1 B	A•H	415 000 02
415	1,5 m³/h / 16	M-TSXKA	10	105 mm	120 °C	G 1 B	A•H	415 000 03
415	1,5 m³/h / 16	M-TSXKA	25	105 mm	120 °C	G 1 B	A•H	415 000 01
415	2,5 m³/h / 16	M-TSXKA	1	105 mm	120 °C	G 1 B	A•H	415 000 13
415	2,5 m³/h / 16	M-TSXKA	10	105 mm	120 °C	G 1 B	A•H	415 000 14
415	2,5 m³/h / 16	M-TSXKA	25	105 mm	120 °C	G 1 B	A•H	415 000 12
415	3,5 m³/h / 16	M-TSXKA	1	150 mm	120 °C	G ¼ B	A•H	415 000 35
415	3,5 m³/h / 16	M-TSXKA	10	150 mm	120 °C	G ¼ B	A•H	415 000 36
415	3,5 m³/h / 16	M-TSXKA	25	150 mm	120 °C	G ¼ B	A•H	415 000 34
415	6 m³/h / 16	M-TSXKA	1	150 mm	120 °C	G ¼ B	A•H	415 000 54
415	6 m³/h / 16	M-TSXKA	10	150 mm	120 °C	G ¼ B	A•H	415 000 55
415	6 m³/h / 16	M-TSXKA	25	150 mm	120 °C	G ¼ B	A•H	415 000 53
415	10 m³/h / 16	M-TSXKA	1	200 mm	120 °C	G 2 B	A•H	415 000 80
415	10 m³/h / 16	M-TSXKA	10	200 mm	120 °C	G 2 B	A•H	415 000 81
415	10 m³/h / 16	M-TSXKA	25	200 mm	120 °C	G 2 B	A•H	415 000 79
416	1,5 m³/h / 16	M-TSHXKA	1	105 mm	120 °C	G 1 B	A•H	416 000 01
416	2,5 m³/h / 16	M-TSHXKA	1	105 mm	120 °C	G 1 B	A•H	416 000 08
416	2,5 m³/h / 16	M-TSHXKA	10	105 mm	120 °C	G 1 B	A•H	416 000 09
416	2,5 m³/h / 16	M-TSHXKA	25	105 mm	120 °C	G 1 B	A•H	416 000 07
416	3,5 m³/h / 16	M-TSHXKA	1	150 mm	120 °C	G ¼ B	A•H	416 000 17
416	3,5 m³/h / 16	M-TSHXKA	10	150 mm	120 °C	G ¼ B	A•H	416 000 18
416	3,5 m³/h / 16	M-TSHXKA	25	150 mm	120 °C	G ¼ B	A•H	416 000 16
416	6 m³/h / 16	M-TSHXKA	1	150 mm	120 °C	G ¼ B	A•H	416 000 47
416	6 m³/h / 16	M-TSHXKA	10	150 mm	120 °C	G ¼ B	A•H	416 000 27
416	6 m³/h / 16	M-TSHXKA	25	150 mm	120 °C	G ¼ B	A•H	416 000 26
416	10 m³/h / 16	M-TSHXKA	10	200 mm	120 °C	G 2 B	A•H	416 000 39
416	10 m³/h / 16	M-TSHXKA	25	200 mm	120 °C	G 2 B	A•H	416 000 38

* geprüft in jeweils angegebener metrologischer Klasse !

BESTELLANGABEN

Baureihe	Qn /PN	Kurzbezeichnung	L / Imp.	Baulänge	Temperatur	Anschluss	*Metrol. Kl.	Artikelnummer
417	1,0 m³/h /16	M-TFXKA	1	105 mm	120 °C	G 1 B	A•H	417 000 23
417	1,0 m³/h /16	M-TFXKA	10	105 mm	120 °C	G 1 B	A•H	417 000 24
417	1,0 m³/h /16	M-TFXKA	25	105 mm	120 °C	G 1 B	A•H	417 000 22
417	1,5 m³/h /16	M-TFXKA	1	105 mm	120 °C	G 1 B	A•H	417 000 02
417	1,5 m³/h /16	M-TFXKA	10	105 mm	120 °C	G 1 B	A•H	417 000 03
417	1,5 m³/h /16	M-TFXKA	25	105 mm	120 °C	G 1 B	A•H	417 000 01
417	2,5 m³/h /16	M-TFXKA	1	105 mm	120 °C	G 1 B	A•H	417 000 12
417	2,5 m³/h /16	M-TFXKA	10	105 mm	120 °C	G 1 B	A•H	417 000 13
417	2,5 m³/h /16	M-TFXKA	25	105 mm	120 °C	G 1 B	A•H	417 000 11
417	3,5 m³/h /16	M-TFXKA	1	150 mm	120 °C	G 1 ¼ B	A•H	417 000 38
417	3,5 m³/h /16	M-TFXKA	10	150 mm	120 °C	G 1 ¼ B	A•H	417 000 39
417	3,5 m³/h /16	M-TFXKA	25	150 mm	120 °C	G 1 ¼ B	A•H	417 000 37
417	6 m³/h /16	M-TFXKA	1	150 mm	120 °C	G 1 ¼ B	A•H	417 000 57
417	6 m³/h /16	M-TFXKA	10	150 mm	120 °C	G 1 ¼ B	A•H	417 000 80
417	6 m³/h /16	M-TFXKA	25	150 mm	120 °C	G 1 ¼ B	A•H	417 000 83
417	10 m³/h /16	M-TFXKA	1	200 mm	120 °C	G 2 B	A•H	417 000 84
417	10 m³/h /16	M-TFXKA	10	200 mm	120 °C	G 2 B	A•H	417 000 85
417	10 m³/h /16	M-TFXKA	25	200 mm	120 °C	G 2 B	A•H	417 000 77
418	1,0 m³/h /16	M-TFHXKA	1	105 mm	120 °C	G 1 B	A•H	418 000 21
418	1,5 m³/h /16	M-TFHXKA	1	105 mm	120 °C	G 1 B	A•H	418 000 02
418	1,5 m³/h /16	M-TFHXKA	10	105 mm	120 °C	G 1 B	A•H	418 000 03
418	2,5 m³/h /16	M-TFHXKA	1	105 mm	120 °C	G 1 B	A•H	418 000 10
418	2,5 m³/h /16	M-TFHXKA	10	105 mm	120 °C	G 1 B	A•H	418 000 11
418	2,5 m³/h /16	M-TFHXKA	25	105 mm	120 °C	G 1 B	A•H	418 000 09
418	3,5 m³/h /16	M-TFHXKA	1	150 mm	120 °C	G 1 ¼ B	A•H	418 000 30
418	3,5 m³/h /16	M-TFHXKA	10	150 mm	120 °C	G 1 ¼ B	A•H	418 000 31
418	3,5 m³/h /16	M-TFHXKA	25	150 mm	120 °C	G 1 ¼ B	A•H	418 000 29
418	6 m³/h /16	M-TFHXKA	1	150 mm	120 °C	G 1 ¼ B	A•H	418 000 44
418	6 m³/h /16	M-TFHXKA	10	150 mm	120 °C	G 1 ¼ B	A•H	418 000 45
418	6 m³/h /16	M-TFHXKA	25	150 mm	120 °C	G 1 ¼ B	A•H	418 000 43
418	10 m³/h /16	M-TFHXKA	10	200 mm	120 °C	G 2 B	A•H	418 000 60
418	10 m³/h /16	M-TFHXKA	25	200 mm	120 °C	G 2 B	A•H	418 000 61

* geprüft in jeweils angegebener metrologischer Klasse !

Die in den Bestellangaben aufgeführten Typen sind Standardzähler. Selbstverständlich sind alle Ausführungen lt. technischen Daten lieferbar.

ERKLÄRUNG DER KURZBEZEICHNUNGEN

M : Mehrstrahlzähler

K : Kontaktausgang

A : Metallabschirmhaube

T : Trockenläufer

S : Steigrohr-Ausführung

H : Hartmetall-Lagerung

X : Typ des Zählwerkes

F : Fallrohr-Ausführung